

## Привод запирания GEZE E 905 / E 906

### Дополнительная безопасность и защита от погодных явлений в комбинации с приводами GEZE IQ windowdrives

Полностью встроенные в оконный профиль приводы запирания E 905 / E 906 в сочетании с приводами GEZE IQ windowdrives представляют собой системное решение, гарантирующее надежное открывание и запирание больших оконных створок. Все компоненты привода и фурнитура спрятаны в профиле. Внешний вид окна остается неизменным. Кроме того, привод защищен от загрязнения. Электронное распознавание положения предотвращает открывание цепного привода, пока заблокирован привод запирания, и, следовательно, защищает от ошибок в управлении. Электронное отключение в конечном положении гарантирует защиту от ошибок в управлении и перегрузки. Монтаж привода производится быстро и просто, поскольку в обработке профиля практически нет необходимости.



### E 905 / E 906

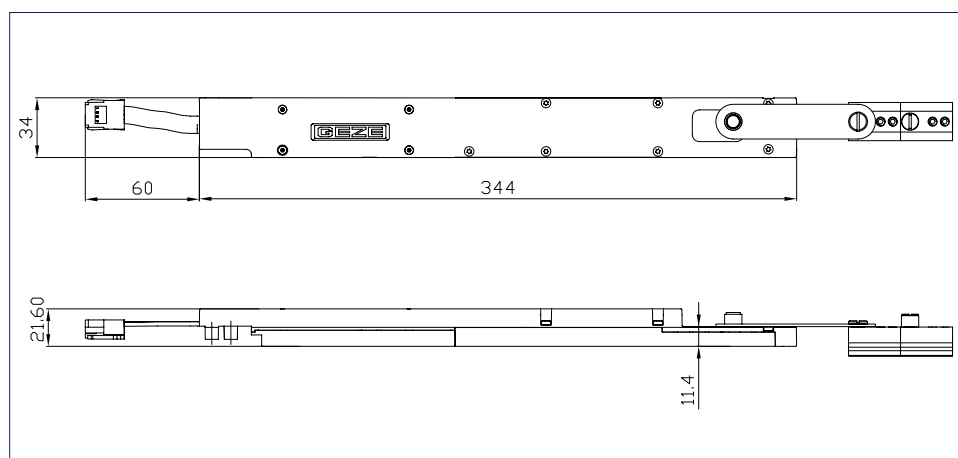


Рисунок для GEZE E 906 - в зеркальном отображении

### Область применения

- Дополнительная безопасность и защита от погодных явлений
- Системное решение с приводами GEZE IQ-Windowdrives
- Нижнеподвесные и распашные створки, открывающиеся внутрь
- Естественная вентиляция, дымо- и теплоотвод (RWA), устройства дымо- и теплоотвода естественного действия (NRWG)
- Возможно применение в составе систем приточно-вытяжной вентиляции
- Совместимы с профилями Schüco AWS TT и Wicona Wicline EV0, а также другими стандартными оконными профилями
- Интегрированный монтаж

## ТЕХНИЧЕСКИЕ ХАРАКТЕРИСТИКИ

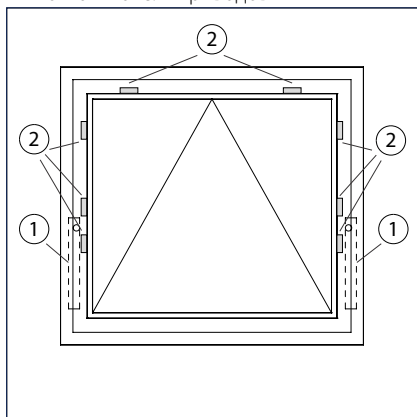
Характеристики продукта	E 905 / E 906
<b>Общие сведения</b>	
Размеры (Ш x В x Г)	345 мм x 22 мм x 35 мм
<b>Спецификация</b>	
Возможная длина хода	18 мм
Скорость открывания при вентиляции	3,6 мм/с
Время блокировки/разблокировки	5 сек.
Точки блокировки (макс.)	4
Усилие тяги (макс.)	400 Н
Усилие нажима (макс.)	400 Н
<b>Электрические характеристики</b>	
Рабочее напряжение	24 В ± 25 %
Потребление тока	1 А
Потребляемая мощность (макс.)	22 Вт
Время включения	30 %
Длина соединительного кабеля	60 мм
Сечение кабеля	4 x 0,75 мм <sup>2</sup>
Диапазон температур	-5 – 75 °С
Степень / класс защиты	IP40 / III
<b>Функции</b>	
Отключение при перегрузке	•
Полное раскрытие в течение 60 сек.	да
Сертифицировано как устройство дымо- и теплоотвода естественного действия (NRWG)	•
Управление с помощью микропроцессора	встроено

• = да

## МОНТАЖ

По патентно-правовым причинам на каждой створке в случае наличия нескольких устройств запирания запрещено устанавливать отдельный электромеханический привод для каждого устройства запирания.

- Минимальная высота створки 850 мм
- Монтаж макс. 2 приводов



1 = Возможные варианты монтажа E 905 / E 906

2 = Возможные точки блокировки при помощи центрального запора

## GEZE E 905 / E 906

### ИНФОРМАЦИЯ ДЛЯ ЗАКАЗА

Обозначение	Ход	Исполнение	Идент. №
E 905 Двухточечный привод запирания	18 мм	серебристый цвет	143904
E 906 Двухточечный привод запирания зеркальная версия E 905	18 мм	серебристый цвет	143905
E 905 Привод запирания для центрального запора	18 мм	серебристый цвет	161405
E 906 Привод запирания для центрального запора зеркальная версия E 905	18 мм	серебристый цвет	161406
<b>Комплектующие</b>			
Крепление привода E 905		серебристый цвет	143906
Крепление привода E 906		серебристый цвет	143922
Дополнительный запор			151672
Соединительная штанга 0,5 м			151673
Соединительная штанга 1,0 м			151674
Соединительная штанга 1,5 м			151675
Плоский ленточный кабель E 9x0 5 м			141614
Плоский ленточный кабель E 9x0 50 м			141615
Кабельный канал MINI 9x0 24 B Schüco AWS			142570
Кабельный канал E 9x0 24 B Schüco AWS			140822
Штекер плоского ленточного кабеля E 9x0 5 шт.			140631
Штекер плоского ленточного кабеля E 9x0 50 шт.			140632